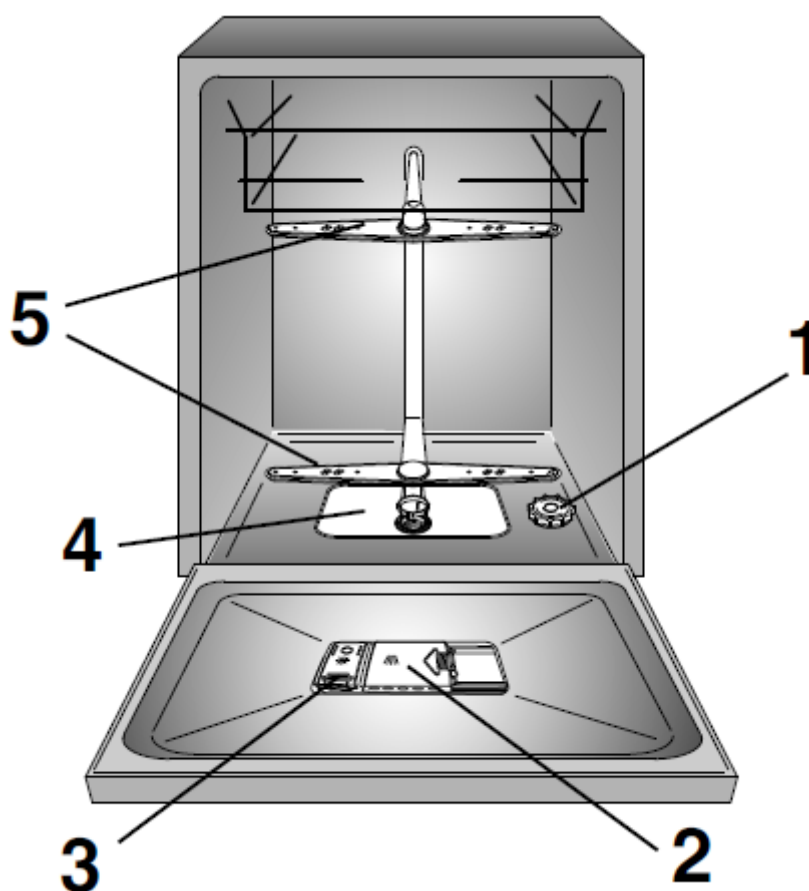


UMÝVAČKY RIADU

## OBSAH

Základné bezpečnostné pravidlá	str. 3
Inštalácia	str. 5
Pripojenie vody	str. 6
Dávkovanie soli	str. 8
Usadenie horného koša	str. 9
Ukladanie riadu	str. 10
Informácie o laboratórnom testovaní	str. 12
Vkladanie prášku	str. 13
Druhy umývacích práškov	str. 14
Plnenie leštidla	str. 15
Čistenie filtra	str. 16
Všeobecné pokyny	str. 17
Čistenie a údržba	str. 18
Vyhľadanie drobných porúch	str. 19

Obr. A



Prečítajte si pozorne tento návod na použitie, lebo obsahuje dôležité pokyny pre bezpečné používanie, údržbu a taktiež užitočné rady ako dosiahnuť najlepšie výsledky pri používaní tejto umývačky riadu.

Uschovajte túto príručku na prípadné ďalšie použitie.

## ZÁKLADNÉ PRAVIDLÁ

- Tento spotrebič je určený na použitie v domácnosti a podobných miestach:

- zamestnanecké kuchyne v predajniach, kanceláriách a inom pracovnom prostredí;
- na farmách;
- klientmi hotela, motela a pod.;
- v prostredí na prípravu raňajok.

Iné použitie spotrebiča mimo domácností alebo na iné než bežné použitie, ako je komerčné využitie profesionálmi, nie je zahrnuté vo vyššie uvedenom opise použitia.

Ak sa spotrebič používa nesprávne, môže sa skratiť jeho životnosť a používateľ môže stratiť právo na záruku.

Akkoľvek poškodenie spotrebiča alebo iné poškodenia a straty vyplývajúce z nesprávneho použitia spotrebiča ako domáceho spotrebiča (aj keď sa nachádza v domácnosti) nie je výrobcom akceptované.

- Tento spotrebič môžu používať deti od 8 rokov a osoby so zníženými fyzickými, senzorickými alebo mentálnymi schopnosťami, alebo bez dostatočných skúseností a znalostí, ak sú pod dohľadom alebo boli poučené o bezpečnom použití spotrebiča a porozumeli možnému riziku.

## BEZPEČNOSTNÉ

Nedovoľte deťom hrať sa so spotrebičom. Čistenie a údržbu nesmú vykonávať deti bez dohľadu.

- Nedovoľte deťom hrať sa so spotrebičom.
- Deti do 3 rokov držte mimo dosahu, ak nie sú neustále pod dohľadom.
- Ak je nutné vymeniť prívodný kábel, zavolajte niektoré z autorizovaných servisných stredísk.
- Prístroj je nutné pripojiť k prívodu vody iba novými hadicami, ktoré sú dodávané ako výbava prístroja. Staré hadice prívodu vody sa nesmú znovu používať.
- Tlak vody musí byť v rozsahu od 0,08 MPa až 0,8 MPa.
- Pri umiestnení umývačky na koberec prekontrolujte, či sa tým neobmedzilo odvetranie jej dna.
- Po inštalácii musíte umývačku umiestniť tak, aby zostala zástrčka ľahko prístupná.
- Údaje o maximálnej náplni umývačky: pozri tabuľku TECHNICKÉ ÚDAJE.



**POZOR!**

**Nože alebo iné ostré či špicaté predmety musia byť v koši otočené špičkou nadol alebo musia byť položené vodorovne.**

- Nenechávajte otvorené dvierka v horizontálnej polohe, aby ste zamedzili prípadnému nebezpečenstvu (napr. zakopnutiu).
- Opis výrobku nájdete na stránke výrobcu.
- Nevyťahujte zástrčku zo zásuvky ťahom za prívodný kábel.
- Nevystavujte spotrebič pôsobeniu vonkajších vplyvov (dážď, slnko atď.).
- Nelíhajte alebo nesadajte na otvorené dvere umývačky, mohlo by dôjsť k jej prevrhnutiu.
- Umývačka je určená na umývanie bežného kuchynského riadu. Predmety znečistené petrolejom, náterovými hmotami, trieskami ocele alebo železa, chemikáliami spôsobujúcimi koróziu, lúhmi alebo kyselinami sa nesmú v umývačke umývať.

## Bezpečnostné pokyny

- Uistite sa, či je elektrický systém uzemnený. V opačnom prípade vyhľadajte odborný servis.
- Výrobca sa zrieka akejkol'vek zodpovednosti za prípadné škody na veciach alebo za zranenia osôb, ktoré sú spôsobené nesprávnym pripojením k uzemneniu.**
- Prekontrolujte, či nie je poškodený prívodný kábel k spotrebiču.
  - Všeobecne sa neodporúča používať adaptéry, viacnásobné odbočovacie zásuvky (rozvodky) alebo predlžovacie káble.
  - Ak je na rozvode vody v dome inštalované centrálné zariadenie na jej zmäkčovanie, nie je nutné používať soľ v zmäkčovacom zariadení zabudovanom v umývačke. Je vhodné skontrolovať tvrdosť vody za zmäkčovacím zariadením.
  - Ak došlo k poruche alebo spotrebič správne nefunguje, vypnite ho, zastavte prívod vody a žiadnym spôsobom doň nezasahujte. Opravu môže vykonávať iba poverený servisný mechanik a musí pritom používať originálne náhradné diely. Akékoľvek porušenie vyššie uvedených odporúčaní môže viesť k zníženiu bezpečnosti spotrebiča.

- Ak musíte premiestniť spotrebič po odstránení obalu, nepokúšajte sa ho dvíhať za spodnú časť dvierok. Dvierka mierne pootvorte a spotrebič zdvihnite uchopím za jeho hornú časť.
- Návod na inštaláciu vstavaného spotrebiča nájdete v príslušnej kapitole alebo v pokynoch v návode.

Umiestnením značky **CE** na produkt deklarujeme na vlastnú zodpovednosť zhodu so všetkými požiadavkami EÚ týkajúcimi sa bezpečnosti, zdravia a životného prostredia, ktoré sú zakotvené v legislatíve a týkajú sa daného produktu.

## INŠTALÁCIA DO KUCHYNSKEJ LINKY

### Umiestnenie medzi skrinky kuchynskej linky

- Výška umývačky 85 cm zodpovedá bežnej výške moderných vstavaných kuchynských liniek. Dorovnanie na správnu výšku vedľajších skriniek vykonajte nastaviteľnými pätkami.
- Laminovaná vrchná doska umývačky nevyžaduje žiadnu zvláštnu ochranu, lebo je odolná proti teplu, poškrabaniu aj nežiaducemu zafarbeniu (**obr. 5**).

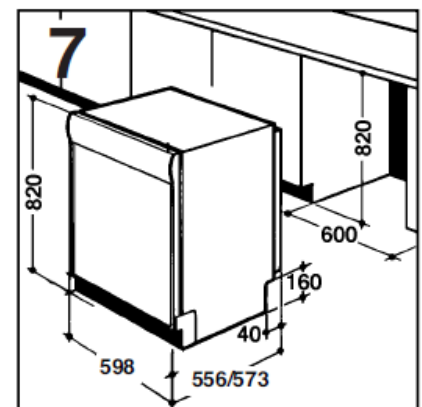
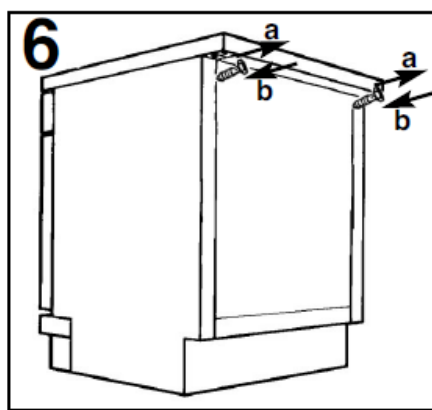
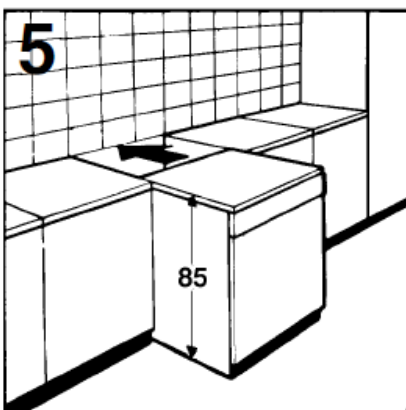
### Umiestnenie pod pracovnú plochu kuchynskej linky

- Väčšina moderných vstavaných kuchynských liniek má spoločnú pracovnú dosku, pod ktorou sú umiestnené tak skrinky, ako domáce spotrebiča. V tom prípade odmontujte vrchnú dosku umývačky povolením dvoch skrutiek umiestnených pod zadnou hranou tejto dosky (**obr. 6a**).

#### DÔLEŽITÉ

Skrutky je **NUTNÉ** po odstránení pracovnej dosky vrátiť späť do ich uloženia (**obr. 6b**).

- Tým sa zníži výška na 82 cm podľa medzinárodných noriem (ISO) a umývačku je možné bez problémov umiestniť pod pracovnú dosku kuchynskej linky (**obr. 7**).



## PRIPOJENIE VODY

### DÔLEŽITÉ

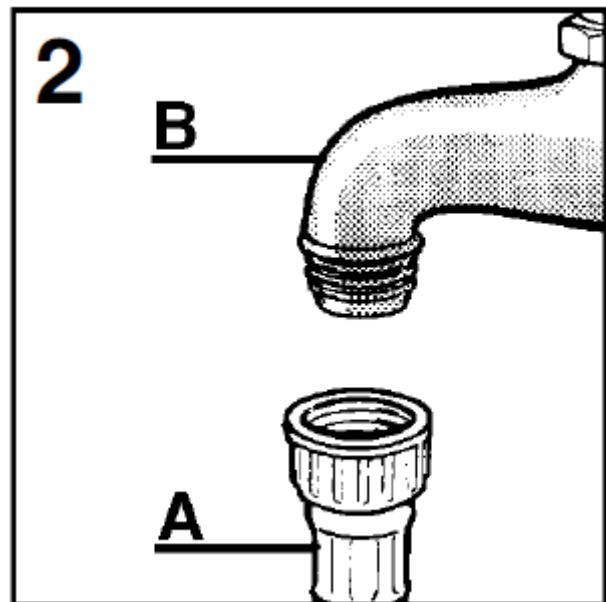
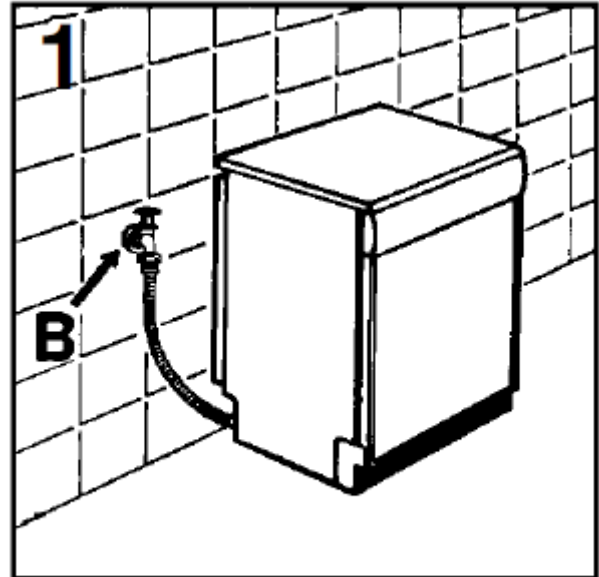
Prístroj je nutné pripojiť k prívodu vody iba novými hadicami, ktoré sú dodávané ako výbava prístroja. Staré hadice prívodu vody sa nesmú znovu používať.

- Napúšťaciu a výtokovú hadicu je možné viesť doľava alebo doprava.

### DÔLEŽITÉ

Umývačku je možné pripojiť buď na studenú, alebo teplú vodu, ak jej teplota neprekročí 60 °C.

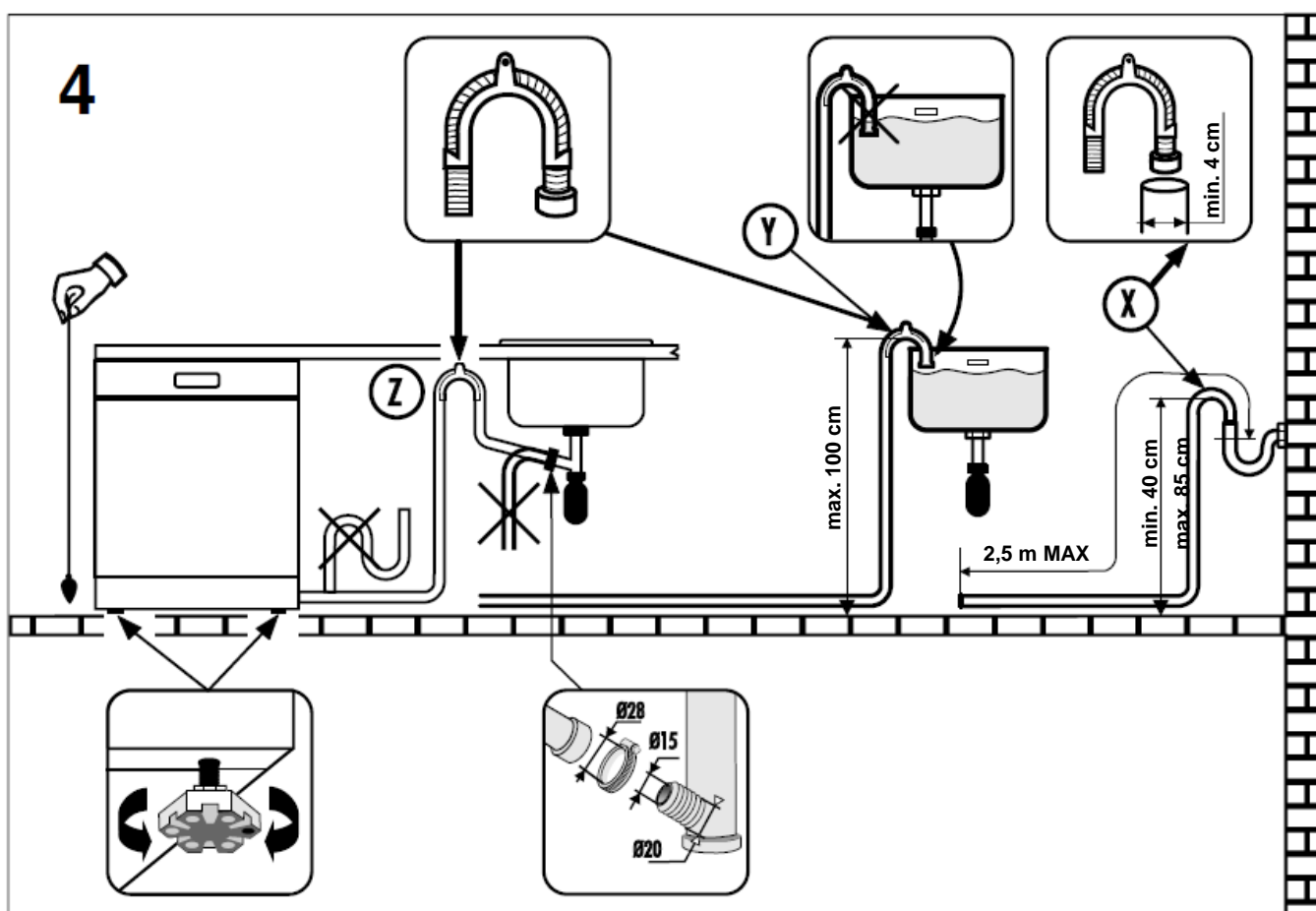
- Tlak vody musí mať minimálnu hodnotu 0,08 MPa a maximálnu hodnotu 0,8 MPa.
- Napúšťacia hadica musí byť pripojená k prívodnému ventilu, aby bolo možné zastaviť prívod vody v čase, keď umývačka nie je v prevádzke (**obr. 1B**).
- Umývačka je vybavená prívodnou hadicou vody s koncovkou so závitom 3/4" (**obr. 2**).
- Prívodná hadica vody **A** musí byť naskrutkovaná na kohútik prívodu vody **B** pomocou koncovky 3/4". Uistite sa, že je koncovka riadne dotiahnutá.
- Ak je to nutné, je možné prívodnú hadicu vody predĺžiť až na 2,5 m. Ak máte takú požiadavku, kontaktujte autorizované servisné stredisko.
- Ak umývačku pripájate na nový rozvod vody, alebo na rozvod dlhší čas nepoužívaný, nechajte niekoľko minút odtekať vodu, kým pripojíte napúšťaciu hadicu. Zabráňte tým zaneseniu filtračného sitka v napúšťacom ventile umývačky vápenatými usadeninami alebo hrdzou.



## Pripojenie vypúšťacej hadice

- Vypúšťaciu hadicu je najvhodnejšie pripojiť na pevné odpadové potrubie (**obr. 4**). Dbajte na to, aby hadica nebola nikde „prelomená“.
- Odpadové potrubie by malo byť vyústené najmenej 40 cm nad podlahou a musí mať vnútorný priemer najmenej 4 cm.
- Je vhodné, aby na tomto odpadovom potrubí bol sífón na zamedzenie úniku pachu (**obr. 4X**).
- Ak je to nutné, je možné vypúšťaciu hadicu predĺžiť až na 2,5 m, jej maximálna výška od podlahy však môže byť najviac 85 cm. Ak máte takú požiadavku, kontaktujte autorizované servisné stredisko.

- Vypúšťaciu hadicu môžete taktiež zavesiť cez okraj drezu pomocou priloženého plastového oblúka. Koniec hadice nesmie byť ponorený do vody, aby nedošlo k jej spätnému nasatiu do umývačky pri jej prevádzke (**obr. 4Y**).
- Ak inštalujete spotrebič pod pracovnú dosku, oblúk vypúšťacej hadice musí byť zavesený na stene v čo najvyššej polohe (**obr. 4Z**).
- Skontrolujte ešte, či prírodná aj vypúšťacia hadica nie sú nikde „prelomené“.



## DÁVKOVANIE SOLI

- Výskyt bielych škvŕn na riade je všeobecne varovným signálom, že je nutné doplniť zásobník soli.
- Na dne umývačky je zásobník na soľ, ktorá regeneruje zmäkčovadlo.
- Používajte iba špeciálne soli určené pre umývačky riadu. Iné druhy solí obsahujú malé množstvo nerozpustných častíc, ktoré by mohli dlhodobým pôsobením zhoršiť účinnosť zmäkčovadla vody.
- S cieľom naplniť zásobník musíte najskôr odskrutkovať jeho viečko na dne vane umývačky.
- Ak plníte zásobník prvýkrát, je nutné najskôr do zásobníka naliať vodu. Pri plnení pretečie menšie množstvo vody, pokračujte však v plnení, pokiaľ zásobník nie je úplne plný. Po jeho naplnení očistite vnútorný priestor od zvyšku soli a znovu dotiahnite viečko zásobníka.

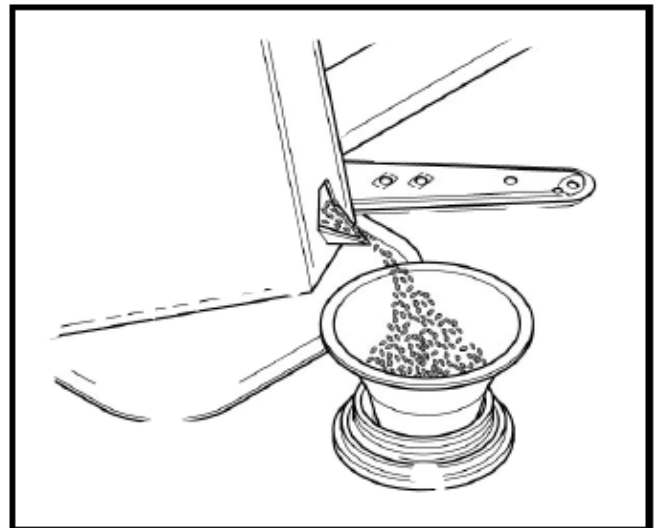
### DÔLEŽITÉ

Po naplnení soli **MUSÍTE** spustiť kompletný umývací cyklus alebo program **PREDUMÝVANIE**.

- Do zásobníka sa vojde asi 1,5 až 1,8 kg soli. Pre dobré výsledky umývania je nutné zásobník občas znovu naplniť soľou. Spotreba soli závisí od nastavenia zmäkčovadla podľa tvrdosti vody. Čím je voda tvrdšia, tým je väčšia spotreba soli.

### DÔLEŽITÉ

Po inštalácii umývačky úplne naplňte zásobník na soľ a až potom pridajte vodu až po kraj otvoru na plnenie zásobníka.





## USADENIE HORNÉHO KOŠA

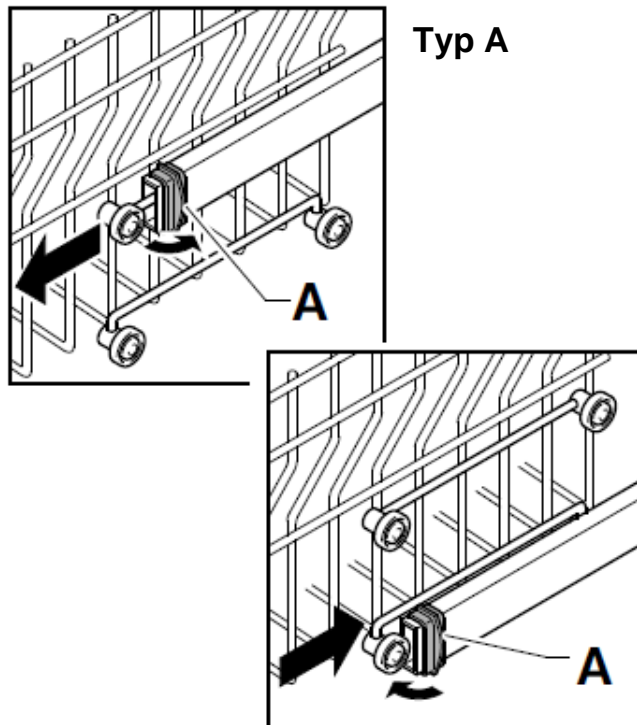
(Iba na niektorých modeloch)

Ak používate bežne tanieru s väčším priemerom, t. j. 29 až 32,5 cm, uložte ich do spodného koša až po usadení horného koša do jeho vyššej polohy. Postupujte pritom nasledovne (podľa rôznych modelov):

### Typ A:

1. Otočte predné zarážky **A** smerom von;
2. Vytiahnite kôš a umiestnite ho späť v jeho vyššej polohe;
3. Vráťte späť zarážky **A** do pôvodnej polohy.

Týmto spôsobom sa nesmú na kôš ukladať nádoby s priemerom väčším než 20 cm a nie je možné používať pohyblivé držiaky vo vyklopenej polohe.



### Typ B:

1. Vyberte horný kôš;
2. Uchopte kôš z oboch strán a zdvihnite ho smerom nahor (obr. 1);

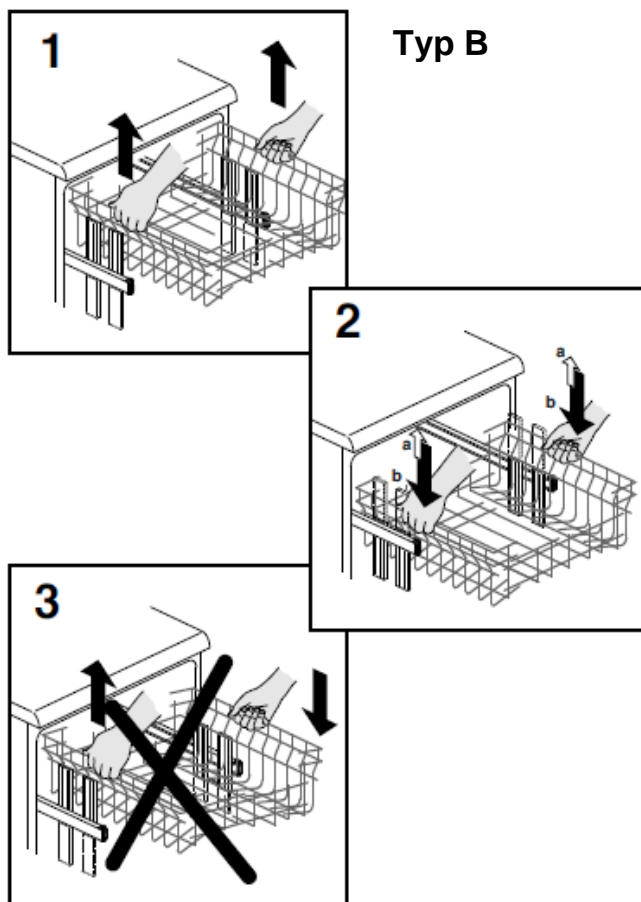
Týmto spôsobom sa nesmú na kôš ukladať nádoby s priemerom väčším než 20 cm a nie je možné používať pohyblivé držiaky vo vyklopenej polohe.

### ULOŽENIE KOŠA DO SPODNEJ POLOHY:

1. Uchopte kôš z oboch strán a zdvihnite ho zľahka smerom nahor (obr. 2a);
2. Pomaly zľahka uložte kôš (obr. 2b).

**POZNÁMKA: NIKDY NEDVÍHAJTE ALEBO NEUKLADAJTE KÔŠ IBA Z JEDNEJ STRANY (obr. 3).**

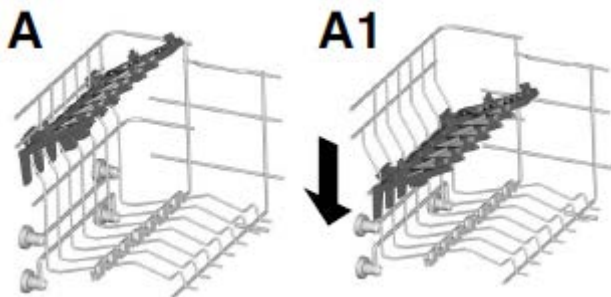
Pozor:  
Kôš odporúčame uložiť pred ukladaním riadu.



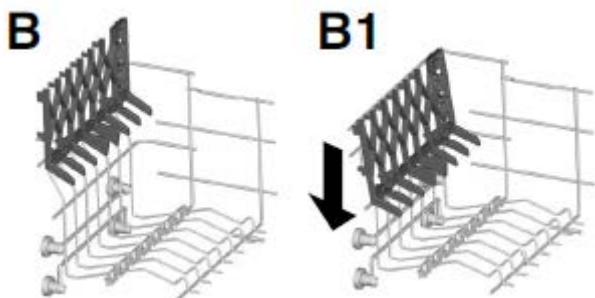
## UKLADANIE RIADU

### Používanie horného koša

- Horný kôš je vybavený pohyblivými podstavcami pripevnenými k bočnej stene, ktoré je možné umiestniť do 4 pozícií.
- V zníženej pozícii (**A-A1**) slúžia podstavce pre šálky na kávu, dlhé nože a varešky.



- Vo zvýšenej pozícii (**B-B1**) podstavec umožňuje uložiť rovné a hlboké taniere. Tieto sú usporiadané do vertikálnej polohy s konkávnou stranou dopredu, aby zostal priestor medzi jednotlivými taniermi a voda mohla voľne odtekať.

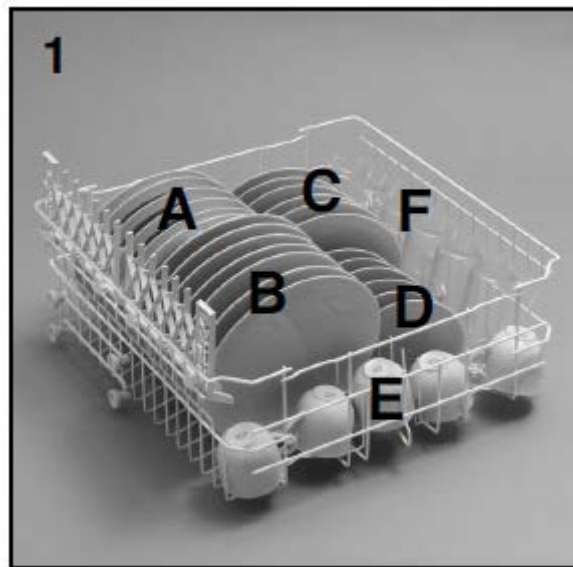


- Odporúčame ukladať veľké taniere (okolo 26 cm) zľahka naklonené dozadu, aby sa uľahčilo zasunutie koša do umývačky.
- Do horného koša je možné ukladať taktiež kompótové misky a iné misky z plastickej hmoty. Odporúčame ich po uložení zaistiť tak, aby ich tlak striekajúcej vody neprevrátil.
- Horný kôš je navrhnutý tak, aby umožnil uložiť maximálne množstvo rôznych druhov riadu, napr. 24 tanierov vo dvoch radoch, asi 30 pohárov v piatich radoch alebo zmes rôzneho riadu.

Bežná denná náplň je zobrazená na obr. 1, 2 a 3.

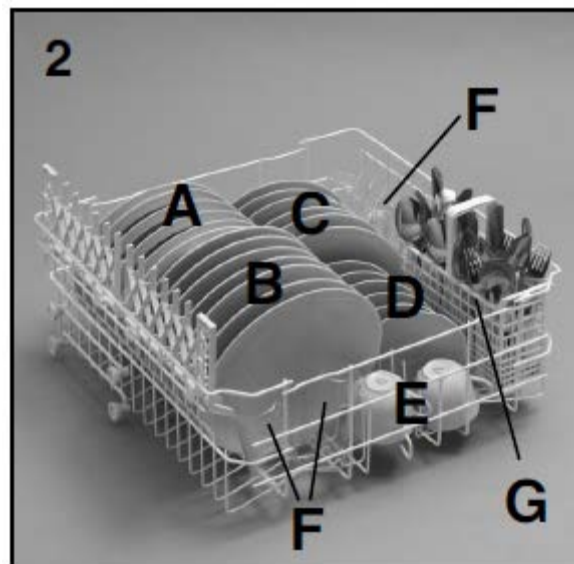
### Horný kôš (obr. 1)

- A = polievkové taniere
- B = plytké taniere
- C = dezertné tanieriky
- D = tanieriky
- E = šálky
- F = poháre



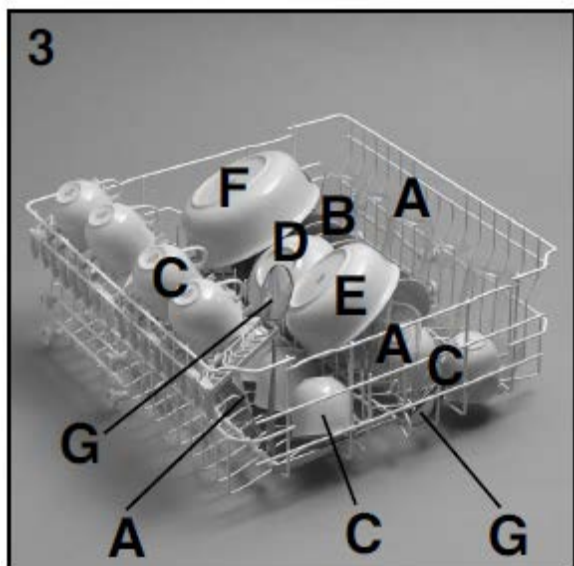
### Horný kôš (obr. 2)

- A = polievkové taniere
- B = plytké taniere
- C = dezertné tanieriky
- D = tanieriky
- E = šálky
- F = poháre
- G = jednoduchý košík na príbory



### Horný kôš (obr. 3)

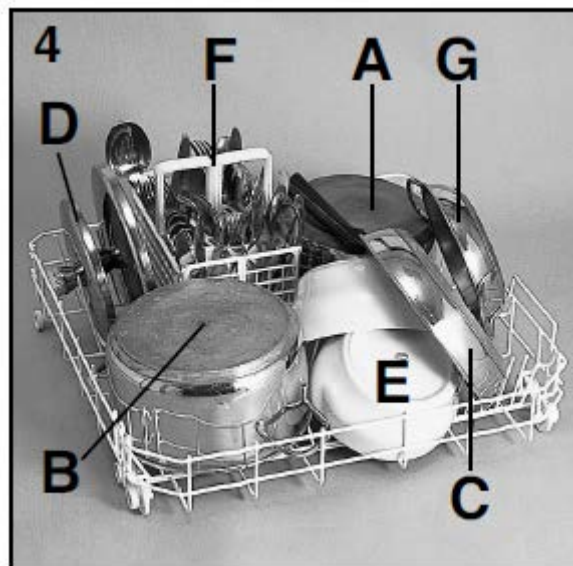
- A = poháre
- B = tanieriky
- C = šálky
- D = malé misky
- E = stredné misky
- F = veľké misky
- G = servírovacie lyžice



Bežná denná náplň je zobrazená na obr. 4 a 5.

### Spodný kôš (obr. 4)

- A = hrniec strednej veľkosti
- B = veľký hrniec
- C = panvica
- D = pokrievka
- E = polievkové misky, servírovací riad
- F = príbory
- G = pekáče



### Používanie spodného koša

- Do spodného koša je možné ukladať hrnce, pekáče, polievkové misky, kompótové misky, pokrievky, servírovací riad, plytké tanier, polievkové tanier a naberačky.
- Príbory ukladajte do košíka z plastickej hmoty. Vložte košík na príbory do spodného koša (obr. 4 a 5) a presvedčte sa, že uložené príbory nezasahujú do priestoru otáčajúcich sa ramien.

#### DÔLEŽITÉ

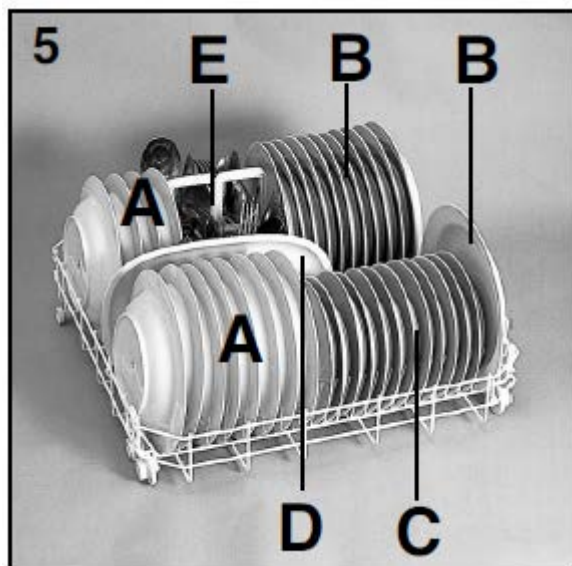
Spodný kôš je vybavený zarážkou, ktorá zaisťuje bezpečné vytiahnutie koša, aj keď je úplne naplnený.

Ak budete doplňovať soľ, alebo ak budete vykonávať pravidelnú údržbu, je nutné kôš úplne vybrať.

Správne a racionálne ukladanie riadu je základom dobrých výsledkov umývania.

### Spodný kôš (obr. 5)

- A = polievkové tanier
- B = plytké tanier
- C = dezertné tanieriky
- D = servírovací tanier
- E = jedálne príbory

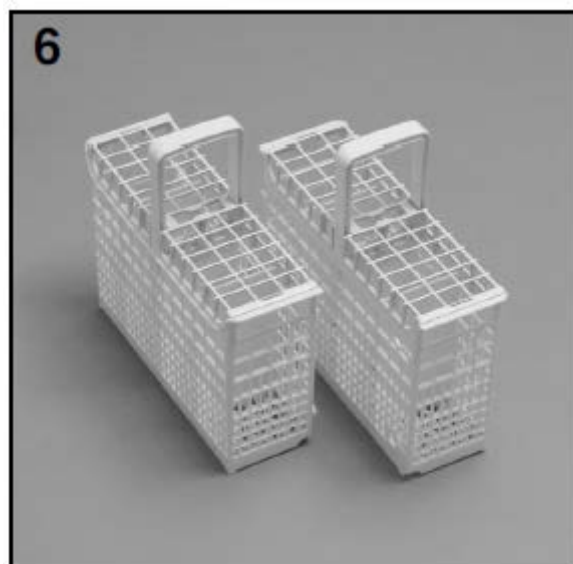


### **Košík na príbory (obr. 6)**

Košík na príbory sa skladá z dvoch oddeliteľných častí, ktoré umožňujú rôznu voľbu ukladania príborov.

Tieto dve časti je možné od seba oddeliť tak, že posunieme ľavú sekciu proti pravej sekcii.

Hornú časť koša na príbory je možné vybrať, aby boli umožnené rôzne spôsoby naplnenie umývačky.



---

## **INFORMÁCIE O LABORATÓRNOM TESTOVANÍ**

Potrebné informácie o vykonaní porovnávacích testov a testov hlučnosti (podľa normy EN) si vyžiadajte na nasledovnej adrese:

**testinfo-dishwasher@candy.it**

V žiadosti uveďte, prosím, model a sériové číslo umývačky riadu (pozri výrobný štítok).

## VKLADANIE PRÁŠKU

### Prášok

#### DÔLEŽITÉ

Je nutné používať iba špeciálne umývacie prípravky pre umývačky riadu, či už práškové, tekuté, alebo vo forme tabliet.

CALGONIT zaisťuje výborné výsledky umývania a je ľahko dostupný.

Nevhodné prípravky (napr. na ručné umývanie riadu) neobsahujú potrebné prísady na použitie v umývačkách a neumožňujú preto správnu funkciu týchto spotrebičov. Nevhodná je aj vysoká penivosť prípravkov na ručné umývanie.

### Plnenie zásobníka na umývací prípravok

Zásobník na umývacie prípravky je na vnútornej stene dverí (obr. A"2").

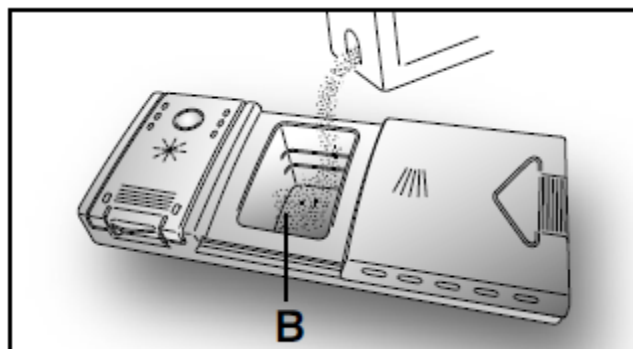
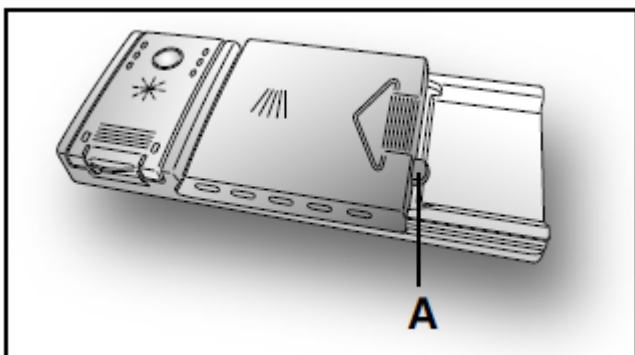
Ak je viečko zásobníka zavreté, je nutné stlačiť tlačidlo (A), aby sa otvorilo. Na konci každého umývania zostáva viečko vždy otvorené a pripravené na ďalšie použitie umývačky.



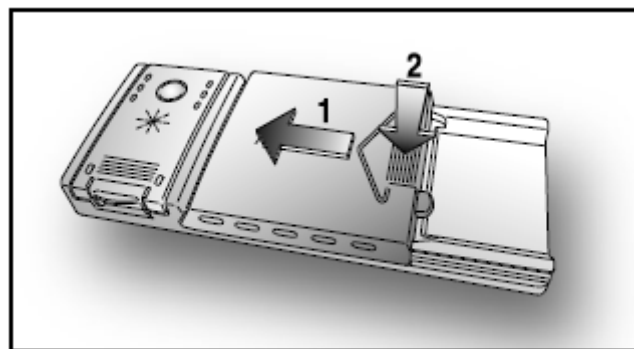
#### POZOR!

Do spodného koša neskladajte riad do takej pozície, ktorá by zamedzovala otvoreniu zásobníka alebo by bránila uvoľneniu umývacieho prostriedku do priestoru umývačky.

Množstvo umývacieho prípravku sa dávkuje do zásobníka podľa miery zašpinenia umývaného riadu a taktiež podľa druhu riadu. Odporúčame dávkovať 20 – 30 g prípravku do priehradky zásobníka na umývanie (B).



Po vložení umývacieho prostriedku do zásobníka najskôr uzatvorte kryt, potom ho zasuňte (1) a nakoniec naň zľahka zatlačte (2), až bude počuť jeho zaskočenie.



Keďže nie všetky umývacie prípravky sú rovnaké, pozorne si prečítajte pokyny na jeho obale. Radi by sme vás upozornili, že malé množstvo umývacieho prípravku nezaistí dostatočne umytie riadu, zatiaľ čo príliš veľké dávkovanie nielenže nezlepší výsledky umývania, ale je taktiež zbytočným plytvaním.

#### DÔLEŽITÉ

Nepoužívajte nadmerné množstvo umývacích prípravkov, aby ste zbytočne nezhoršovali stav životného prostredia.



## DRUHY UMÝVACÍCH PRÁŠKOV

### Umývacia tableta

Umývacie tablety od rozdielnych výrobcov majú rozdielny čas rozpúšťania, preto nemusia byť v rýchlych programoch úplne účinné vzhľadom na to, že nedôjde k úplnému rozpusteniu tablety.

Ak sa používajú tieto tablety, odporúča sa vždy nastaviť dlhší program, tak aby sa tablety dokonale rozpustili.

#### **DÔLEŽITÉ**

**Aby ste dosiahli dobré výsledky umývania, je NUTNÉ tablety umiestniť v zásobníku na umývací prášok a NIE priamo do umývačky (vane).**

### Umývací koncentrát

Pracie koncentráty so zníženou zásaditosťou a s prírodnými enzýmami, kombinované s pracími programami pri 50 °C majú menší škodlivý dopad na životné prostredie a sú šetrnejšie k umývačke aj riadu.

Umývacie programy pri 50 °C boli navrhnuté tak, aby umožnili enzýmom úplne rozpustiť nečistotu. Pri použití koncentrovaných umývacích prostriedkov pri programe 50 °C dosiahnete teda rovnaké výsledky ako pri použití programu pri 65 °C bez použitia koncentrovaných umývacích prostriedkov.

### Kombinované tablety

Tablety, ktoré obsahujú zároveň leštidlo, je nutné vložiť do zásobníka na umývanie. Zásobník na leštidlo musí byť prázdny (ak nie je, skôr než použijete kombinované tablety, nastavte dávkovač leštidla na minimálnu dávku).

### Kombinované čistiace prostriedky „ALL in 1“

Pri každom použití kombinovaného čistiaceho prostriedku „ALL in 1“ (3 in 1, 4 in 1, 5 in 1 a pod.), s ktorým by použitie soli a/alebo leštidla bolo zbytočné, dôkladne dodržujte nasledovné varovanie:

- pozorne si prečítajte a dodržujte návod na použitie a upozornenia uvedené na balení kombinovaného umývacieho prostriedku, ktorý chcete použiť;
- účinnosť prostriedkov, ktoré nahradzujú použitie soli, závisí od tvrdosti vody, ktorá sa do umývačky privádza. Skontrolujte, či tvrdosť vody spadá do rozmedzia, ktoré je uvedené na balení umývacieho prostriedku.

***V prípade, že by ste s týmto typom tablety nedosiahli uspokojivé výsledky, obráťte sa na výrobcu tabliet.***

Nesprávne použitie týchto kombinovaných umývacích prostriedkov by mohlo spôsobiť:

- ukladanie vodného kameňa (vápnika) tak v umývačke, ako na riade;
- zhoršenie kvality sušenia alebo umývania riadu.

#### **DÔLEŽITÉ**

**Na reklamácie, ktoré by sa mohli priamo týkať nesprávneho použitia týchto výrobkov, sa nevzťahuje žiadna z častí záruky.**

***Pri používaní tabliet „ALL in 1“ nevenujte pozornosť blikajúcim kontrolkám soli a leštidla (iba na niektorých modeloch).***

Ak sa objavia problémy pri používaní tabliet, odporúčame vám, aby ste sa vrátili k tradičným výrobkom (soľ, leštidlo, prášok).

V tomto prípade odporúčame:

- naplňte zásobník na soľ a na leštidlo;
- spustíte bežný umývací cyklus bez riadu.

V prípade, že sa vrátite k tradičnému spôsobu umývania, bude potrebných niekoľko umývacích cyklov, než sa systém odvápnenia vody vráti k optimálnej hodnote.

## PLNENIE LEŠTIDLA

### Leštidlo

Táto prísada, ktorá sa automaticky pridáva pri poslednej fáze oplachovania, umožňuje jednoduchšie oplachovanie a zamedzuje tvorbe škvŕn a matných usadenín.

### Plnenie zásobníka na leštiace prípravky

Na ľavej strane zásobníka na umývací prostriedok je zásobník na leštiaci prostriedok, ktorý zvyšuje lesk riadu (**obr. A "3"**).

Kryt otvoríte tak, že zatlačíte na zásobník a súčasne vytiahnete uzatváraciu západku smerom nahor.

Na oplachovanie používajte vždy iba prísady vhodné pre automatické umývačky.

Množstvo leštiaceho prostriedku je možné skontrolovať na optickom ukazovateli (**C**), ktorý je umiestnený na dávkovacom zásobníku.

PLNÝ



tmavý

PRÁZDNY



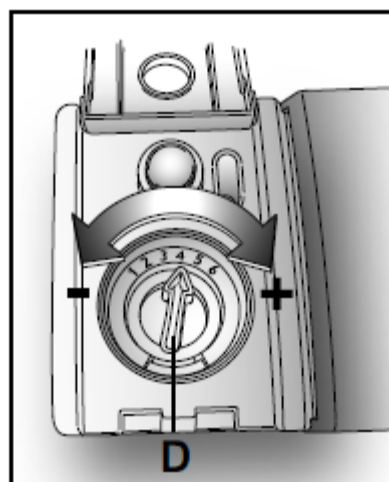
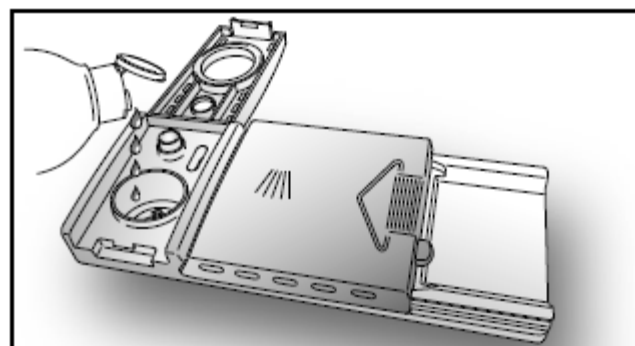
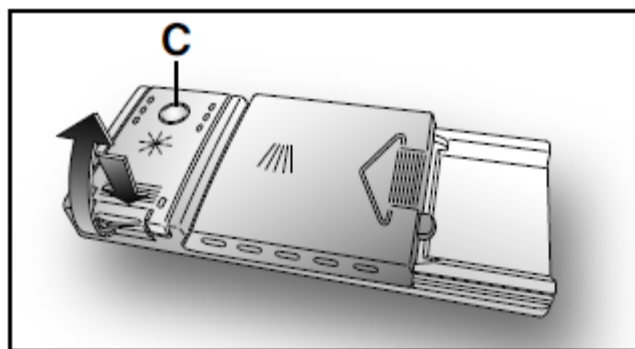
svetlý

### Nastavenie dávkovania leštidla (od 1 do 6)

Ovládač (**D**) je umiestnený pod krytom a je s ním možné otočiť pomocou mince.

Odporúčaná poloha je **4**.

Pootočiť na požadované nastavenie je možné pomocou mince. Odporúčame nastavenie na polohu 3. Vápnik obsiahnutý vo vode v značnej miere vytvára šmuhy pri sušení. Je preto nutné nastaviť dávkovanie leštiaceho prípravku na dosiahnutie dobrých výsledkov umývania. Ak sa po skončení umývania vytvárajú na riade „pásky“, znížte nastavenie o jednu polohu. Ak sa vytvárajú „biele škvŕny“, zvýšte dávkované množstvo leštidla o jednu polohu.



## ČISTENIE FILTRA

Filtračný systém (**obr. A"4"**) sa skladá z nasledovných častí:

**filtračný košík** na zachytenie väčších častíc;

**filtračný tanier** nepretržite filtrujúci cirkulujúci umývací roztok;

**mikrofilter**, ktorý je umiestnený pod filtračným tanierom a zachytáva najjemnejšie častice s cieľom dosiahnuť perfektný oplach.

- Aby sa vždy dosiahli výborné výsledky umývania, je nutné po každom umytí riad skontrolovať a vyčistiť filtre.
- Filtračnú jednotku vyberiete tak, že pootočíte držadlom košíka proti smeru hodinových ručičiek (**obr. 1**).
- Aby čistenie bolo ľahšie, je centrálny košík odnímateľný (**obr. 2**).
- Vyberte filtračný tanier (**obr. 3**) a celý ho opláchnite pod striekajúcou vodou. Ak je to nutné, použite malú kefku.
- **Mikrofilter** je samočistiaci, jeho údržba je obmedzená iba na kontrolu každé dva týždne. V prípade nutnosti ho opláchnite pod tečúcou vodou alebo pomocou jemnej kefky. Po každom umývaní odporúčame prekontrolovať filtračný košík a tanier, či nie sú zanesené.



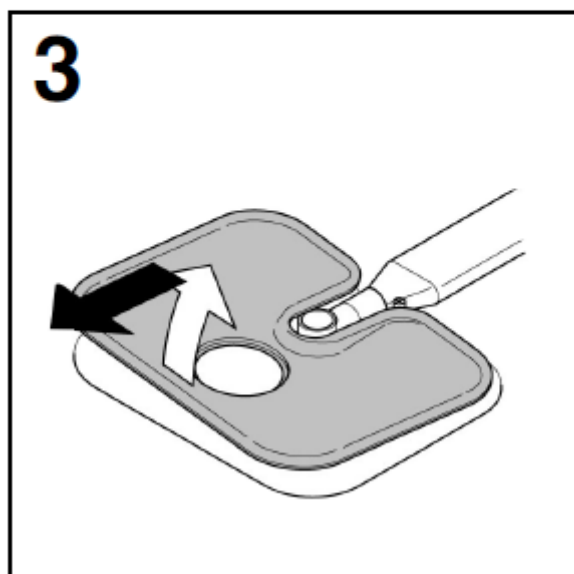
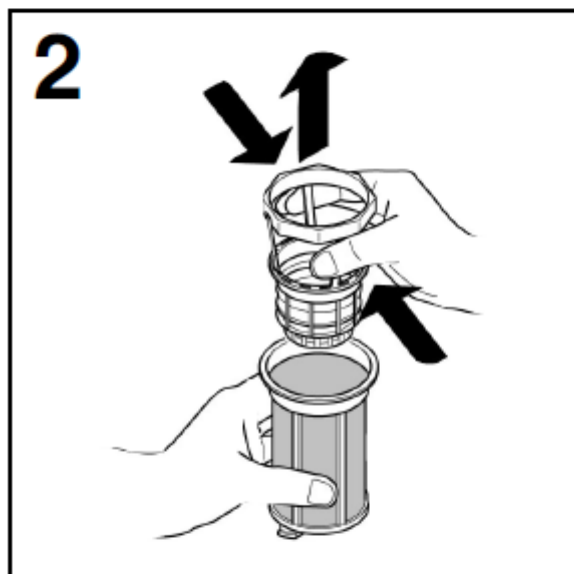
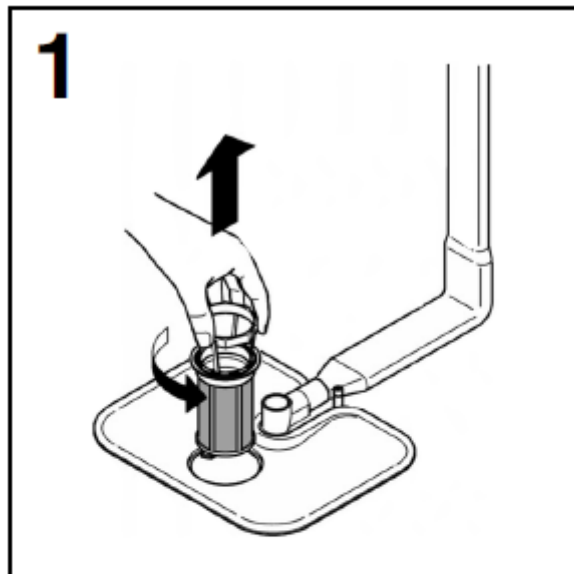
### POZOR!

Po každom čistení filtrov preverte, či je všetko správne namontované späť a či je filtračný tanier dobre usadený na dne umývačky.

Presvedčte sa, či je centrálny filtračný košík správne zaistený vo filtračnom tanieri pootočením v smere hodinových ručičiek. Iba správne usadená filtračná jednotka môže zabezpečiť požadované výsledky tohto spotrebiča.

### DÔLEŽITÉ

Nikdy nepoužívajte umývačku bez filtrov.





## VŠEOBECNÉ POKYNY

### Ako dosiahnuť naozaj dobré výsledky umývania

- Pred vložení riadu do umývačky odstráňte najskôr rôzne zvyšky jedla (kosti, škrupiny, kúsky mäsa alebo zeleniny, usadeninu kávy, šupky od ovocia, zubné špáradlá, ohorky cigariet atď.), ktoré by mohli upchať filtre, vypúšťanie vody a dýzy ostrekovacích ramien, a tým znížiť účinnosť umývania.
- Preto je pred vkladáním do umývačky vhodné riad so zvyškami jedál opláchnuť.
- Ak hrnce a pekáče majú na sebe pripálené alebo pripečené zvyšky jedál, je vhodné taký riad najskôr nechať odmočiť a odstrániť hrubé nečistoty a potom až umývať v umývačke.
- Ukladajte riad dnom nahor.
- Pokúste sa uložiť riad tak, aby sa vzájomne nedotýkali. Ak ho budete ukladať dôkladne, dosiahnete lepšie výsledky.
- Po uložení riadu do umývačky skontrolujte, či sa môžu ramená voľne otáčať.
- Hrnce a ďalší riad, na ktorých sú miestami pripálené zvyšky jedla, je nutné dopredu odmočiť vodou s prídavkom umývacieho prípravku.
- Správne umývanie striebra:
  - a) opláchnite strieborný riad ihneď po jeho použití, najmä keď je znečistený od majonézy, vajíčok, rýb a pod.;
  - b) nekropte alebo nesypte umývací prostriedok priamo na strieborný riad;
  - c) oddeľujte strieborné veci od ostatných kovov.

### Ako dosiahnuť úspory

- Ak chcete využiť plne priestor na umývanie riadu v tejto umývačke, opláchnite riad uložený po každom jedle programom PREDUMÝVANIE. Tým dôjde k odmočeniu zaschnutých zvyškov jedla a odstráneniu väčších častíc jedla z práve vloženého riadu. Hneď ako je umývačka úplne naplnená, spustíte program pre hlavné umývanie.
- Ak riad nie je veľmi zašpinený, alebo koše nie sú úplne plné, zvolte EKONOMICKÝ PROGRAM uvedený v tabuľke programov v priloženom návode.

### Čo nie je vhodné na umývanie

- Je nutné mať na pamäti, že nie každý riad je vhodný na umývanie v umývačke. Odporúčame, aby sa umývačka nepoužívala na riad vyrobený z termoplastických umelých hmôt, na jedálne príbory s drevenými rukoväťami, na hrnce, ktoré majú drevená uchá, výrobky z hliníka alebo krištáľového či brúseného skla, ak nie sú na umývanie v umývačke priamo určené.
- Určitý druh dekorácie na riade sa môže zmyť. Preto je dobré do umývačky vložiť na skúšku najskôr jeden kus takého riadu a ak nedôjde k poškodeniu dekóru, až potom umyť celú súpravu. Niektoré druhy dekorácie na riade sa môžu poškodiť až častým umývaním v umývačke.
- Pri umývaní takého riadu odporúčame zvýšenú opatrnosť. Neodporúčame zároveň vkladať súčasne strieborné príbory s antikorovými, aby nedošlo medzi nimi k chemickej reakcii.

**DÔLEŽITÉ**  
**Keď kupujete novú jedáľenskú súpravu alebo príbory, vždy sa presvedčte, či sú vhodné na umývanie v umývačkách riadu.**

### Užitočné rady

- Aby ste zabránili kvapkaniu vody po dokončení umývacieho cyklu z horného koša na riad v spodnom koši, vyberte najskôr spodný kôš.
- Ak ponecháte nejaký čas riad po umytí v umývačke, nechajte dvere pootvorené, aby sa umožnila cirkulácia vzduchu vnútri umývačky a urýchlil sa proces sušenia.

## ČISTENIE A ÚDRŽBA

- Na čistenie vonkajška umývačky nepoužívajte rozpúšťadlá (odmasťujúce) ani brúsne prostriedky, ale iba handričku navlhčenú vo vlažnej vode.
- Táto umývačka nevyžaduje žiadnu zvláštnu údržbu, lebo vaňa je samočistiaca.
- Pravidelne čistite tesnenie dverí navlhčenou handričkou, aby ste odstránili všetky zvyšky jedla a leštiaceho prípravku.
- Odporúčame čistiť umývačku s cieľom odstrániť stopy vodného kameňa a nečistôt. Odporúčame pravidelne spustiť umývací cyklus so špeciálnymi čistiacimi prostriedkami pre umývačky riadu. Počas všetkých procesov čistenia musí byť umývačka prázdna.
- Ak aj napriek pravidelnému čisteniu filtrov zistíte, že riad alebo hrnce nie sú dobre umyté alebo opláchnuté, skontrolujte, či dýzy na sprchovacích ramenách sú čisté (**obr. A "5"**).

Ak sú zapchaté, vyčistite ich nasledovným postupom:

1. Horné rameno otočte tak, aby šípka na jeho plastovej časti bola proti vybraniu v prívode vody na spodnej strane koša (**obr. 1b**). Rameno potlačte nahor a potom otáčajte v smere hodinových ručičiek (**obr. 1**). Po odskrutkovaní rameno vyberte.

**Spätnú montáž vykonajte rovnakým postupom, ale otáčajte ramenom proti smeru hodinových ručičiek.**

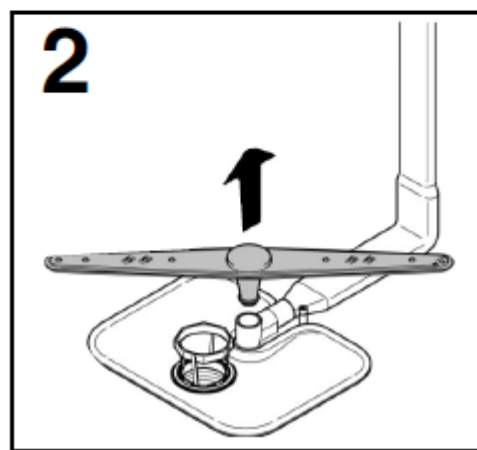
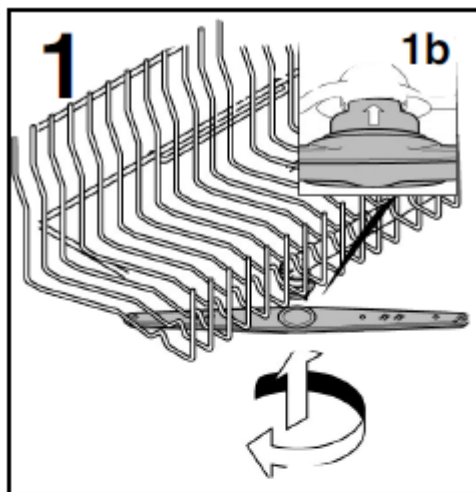
Spodné rameno ľahko vyberiete potiahnutím smerom nahor (**obr. 2**);

2. Opláchnite rotačné ramená pod striekajúcou vodou, aby sa odstránili všetky nečistoty usadené v dýzach ramien;

3. Po vyčistení vložte ramená na pôvodné miesto a horné zaskrutkujte až na doraz.

- Umývacia vaňa aj dvere sú z antikorovej ocele. Ak by sa na nich objavili škvrny spôsobené oxidáciou, je to pravdepodobne spôsobené veľkou koncentráciou solí železa vo vode.

- Na odstránenie týchto škvŕn odporúčame použiť jemný brúsny prípravok; Nikdy nepoužívajte materiály na báze chlóru, škrabky, drôtenky atď.



### PO SKONČENÍ UMÝVACIEHO PROGRAMU

Po skončení umývania je nutné zastaviť prívod vody a vypnúť spotrebič stlačením tlačidla vypnutia/zapnutia do vypnutej polohy.

Ak umývačku nebudete nejaký čas používať, odporúčame vykonať nasledovné opatrenia:

1. Vypustite všetku vodu s umývacími prostriedkami, aby sa odplavili všetky usadeniny;
2. Vytiahnite prívodný kábel zo zásuvky;
3. Uzatvorte prívodný ventil vody;
4. Naplňte zásobník s leštiacim prípravkom;
5. Nechajte dvere pootvorené;
6. Udržujte vnútorný priestor umývačky v čistote;
7. Ak je umývačka uložená na mieste, kde je teplota nižšia než 0 °C, všetka voda vnútri hadíc môže zmrazať. Počkajte, až sa teplota zvýši nad bod mrazu, a potom nezapínajte umývačku skôr než za 24 hodín.



## VYHLADANIE DROBNÝCH PORÚCH

Ak umývačka riadu nefunguje správne, vykonajte najskôr nasledovné kontroly, než zavoláte autorizované servisné stredisko:

PORUCHA	PRÍČINA	OPATRENIE
<b>1 – Umývačka vôbec nefunguje</b>	Zástrčka prívodného kábla nie je správne zasunutá do zásuvky	Pripojte správne prívodný kábel
	Tlačidlo I/O nie je zapnuté	Stlačte tlačidlo
	Dvere sú zle zavreté	Zatvorte dvere
	Prerušená dodávka elektrického prúdu	Skontrolujte poistku pre zásuvku alebo dodávku elektriny
<b>2 – Umývačka nenapúšťa vodu</b>	Pozri príčiny č. 1	Skontrolujte
	Prívodný ventil vody je uzavretý	Otvorte prívod vody
	Volič programov nie je nastavený na správnu polohu	Otočte programátorom do správnej polohy
	Napúšťacia hadica je prelomená	Odstráňte ostré ohyby na napúšťacej hadici
	Filter na napúšťacej hadici nie je správne pripojený alebo je zapchatý	Skontrolujte pripojenie filtra, vyčistite ho
<b>3 – Umývačka nevypúšťa vodu</b>	Filtračný systém je zanesený	Vyčistite filtre
	Vypúšťacia hadica je prelomená	Narovnajte ostré ohyby na hadici
	Vonkajšia vypúšťacia hadica nie je správne pripojená	Pozorne si prečítajte návod na pripojenie vypúšťacej hadice
	Napojenie na odpad vody je umiestnené dole namiesto v správnej výške	Požiadajte kvalifikovaného inštalátora o prerobenie odpadu
<b>4 – Umývačka vypúšťa vodu nepretržite</b>	Poloha vypúšťacej hadice je príliš nízko	Zdvihnite vypúšťaciu hadicu najmenej do výšky 40 cm nad podlahu
<b>5 – Nepočut' otáčanie sprchovacích ramien</b>	Príliš veľké množstvo umývacieho prostriedku	Znížte dávku umývacieho prostriedku a používajte vhodné prostriedky
	Uložený riad bráni otáčaniu ramien	Skontrolujte
	Filtračný tanier a košík sú silne zanesené nečistotami	Vyčistite filtračnú sústavu
<b>6 – Pre elektronické prístroje bez displeja: jedna alebo viac kontroliek rýchlo bliká</b>	Pripájací ventil vody je uzavretý	Vypnite spotrebič, otvorte prívod vody, nastavte znovu umývací cyklus

PORUCHA	PRÍČINA	OPATRENIE
<b>7 – Riad je len čiastočne umytý</b>	Pozri príčiny č. 5	Skontrolujte
	Dno hrncov nie je dobre umyté	Pripálené zvyšky jedla je nutné pred vkladáním hrncov do umývačky riadne odmočiť
	Okraje hrncov nie sú dobre umyté	Uložte znovu hrnce na odporúčané miesto
	Sprchovacie ramená sú zapchaté	Vyberte sprchovacie ramená podľa skôr uvedeného postupu a riadne ich opláchnite pod tečúcou vodou
	Riad nie je správne uložený	Neukladajte riad príliš tesne pri sebe
	Koniec vypúšťacej hadice je ponorený do vody	Koniec vypúšťacej hadice musí byť vždy nad hladinou vypúšťanej vody
	Nadávkovalo sa nesprávne množstvo umývacieho prostriedku, umývací prostriedok je starý a stvrdnutý	Zvýšte dávkovanie podľa miery zašpinenia riadu, vymeňte umývací prostriedok
	Zvolený umývací program nie je dostatočne účinný	Zvoľte účinnejší program
	Riad v spodnom koši nie je umytý	Vypnite tlačidlo pre polovičnú náplň
<b>8 – Umývací prípravok chýba alebo sa odoberá len čiastočne</b>	Príbory, tanierne, hrnce atď. sa krížia s otváraním dverok zásobníka umývacieho prostriedku	Uložte riad tak, aby nebránil otváraniu dverok zásobníka umývacieho prostriedku
<b>9 – Výskyt bielych škvŕn na riade</b>	Voda je príliš tvrdá	Skontrolujte množstvo soli a leštidla v zásobníkoch a prípadne doplňte. Ak porucha pretrváva, zavolajte servisné stredisko
<b>10 – Zvýšený hluk počas umývania</b>	Uložený riad klepe o seba	Uložte lepšie riad do košov
	Otáčajúce sa ramená narážajú na uložený riad	Uložte lepšie riad
<b>11 – Riad nie je riadne usušený</b>	Nedostatočné prúdenie vzduchu	Nechajte po skončení umývacieho programu dvere pootvorené, aby mohol riad riadne oschnúť
	Chýba leštiaci prípravok	Použite leštiaci prípravok

**Poznámka:**

Ak nastane niektorá z uvedených situácií a umývačka neumyje riadne vložený riad, je nutné odstrániť zvyšky jedál ručne, lebo pri záverečnom sušení znovu prischne a ani ďalšie opakované umývanie nie je schopné ich odstrániť.

Ak nesprávna funkcia pretrváva, zavolajte autorizované servisné stredisko a oznámte vždy typ spotrebiča a úplné výrobné číslo. Tieto údaje nájdete na výrobnom štítku na boku dverí umývačky alebo na záručnom liste. Uľahčíte a urýchlite tým vykonanie opravy.

**Výrobca sa ospravedľuje za prípadné tlačové chyby v tomto návode na použitie.**

**Ďalej si výrobca vyhradzuje právo vykonať potrebné zmeny na svojich výrobkoch, ktoré nemajú vplyv na ich základnú charakteristiku.**